



SPECIFICHE

Monocomando incasso a 1 via

Chrome

Tenuta o-ring invisibile

Fissaggio a parete impermeabile

Parte esterna e parte incasso

Limitatore di portata con freno al 50%

Imballo: 16,5 x 21,5 x 17,1 cm / 0,006066 m³

CERTIFICAZIONI



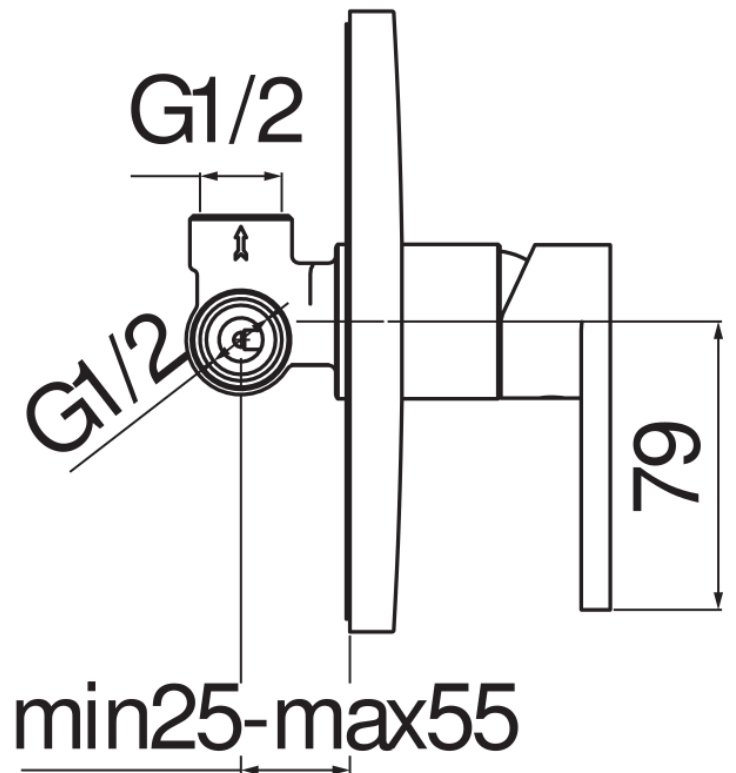
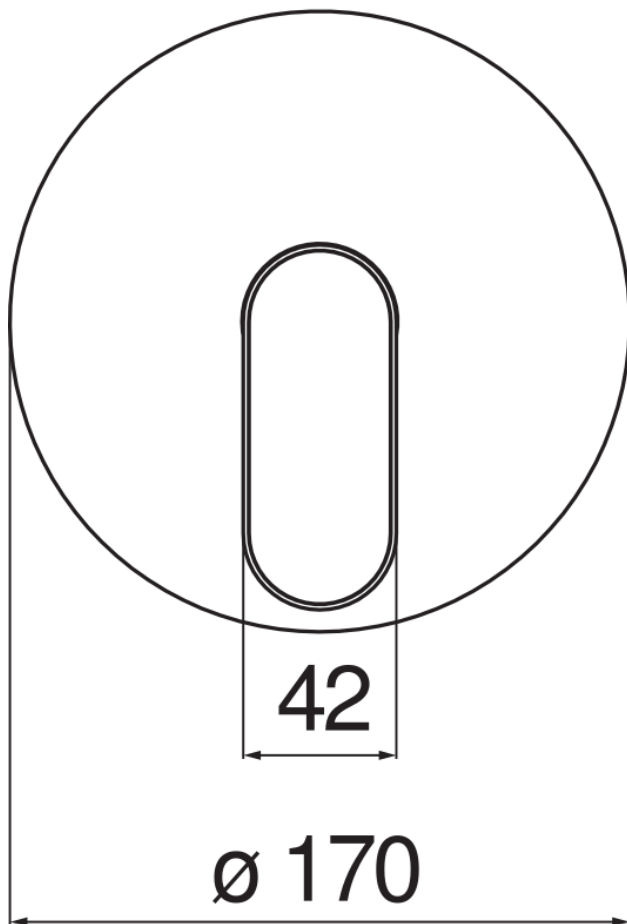


DIAGRAMMA DI PORTATA: ACQUA CALDA/FREDDA

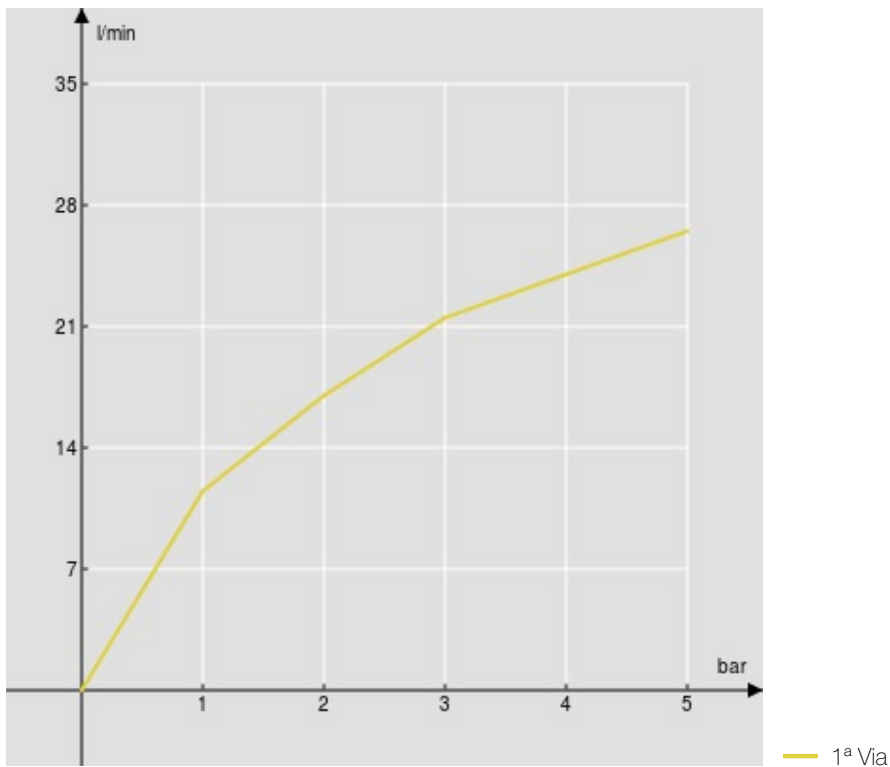


DIAGRAMMA DI PORTATA: ACQUA MISCELATA

